

# GENDOUBLE

Wersja 4 kółka obrotowe



## 4 kółka obrotowe

- kółka obrotowe
- rotating wheels



## Charakterystyka

- Pojemność 50L + 5L;
- Dodatkowa przestrzeń 5L na produkty wrażliwe;
  - 3 kombinacje kótek;
- Średnica kótek 50 mm; Funkcjonalne
- wzornictwo i łatwość w użytkowaniu;
  - Bogaty wybór kolorów;
- Uchwyt na torby;
- Recycling 100%

## Kolory standardowe



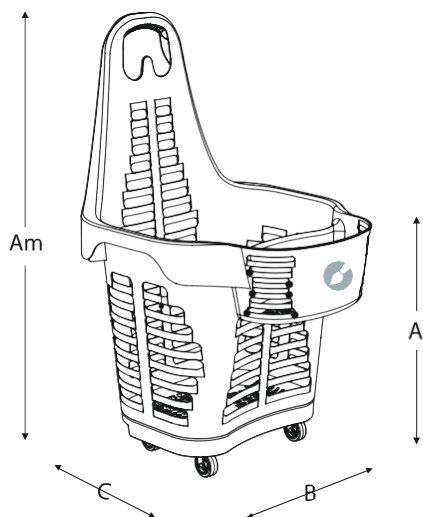
## Wymiary

(Am)  
870mm

(A)  
495mm

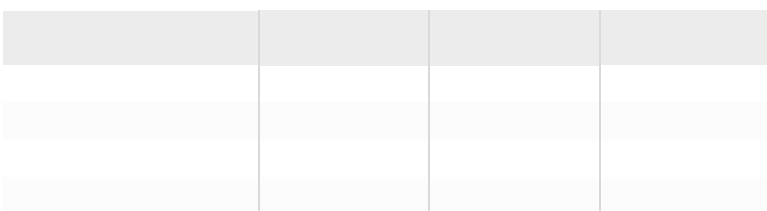
(B)  
490mm

(C)  
550mm



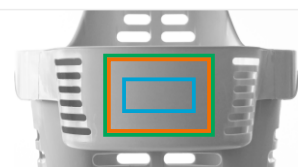
## Logistyka

Ilość koszy na palecie: 40 szt.



## Powierzchnia nadruku:

- IML: 170x125mm
- HOTPRINT: 110x50mm
- VINYL: 170x125mm



Dla uzyskania dodatkowych informacji –  
info@reto.net.pl.